

TRANSFORMADORES VICTORY

Descripción

Un transformador monofásico de control es un dispositivo utilizado para adaptar la tensión de entrada a una tensión adecuada para dispositivos de control como relés y contactores.

- Su diseño compacto y versátil lo hace ideal para aplicaciones de baja potencia en sistemas de control y automatización industrial.
- Proporciona una fuente de alimentación estable y confiable, permitiendo un funcionamiento óptimo de los componentes de control.
- Sus aplicaciones incluyen el control de motores, sistemas de iluminación, equipos de seguridad y otros procesos industriales que requieren una tensión controlada y precisa.

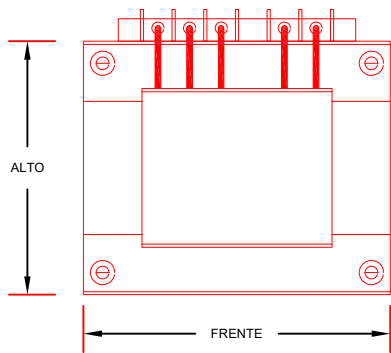
Capacidades y dimensiones

Monofásico de control				
Capacidad [VA]	Dimensiones aproximadas [mm]			Masa aproximada [kg]
	Frente	Fondo	Alto	
50	76	72	71	1.35
75	76	72	71	1.35
100	94	85	82	2.38
150	708	85	92	3.10
200	115	100	100	3.95
250	115	100	100	3.95
300	115	115	100	4.70
350	114	120	100	5.26
400	114	130	100	5.26
500	133	107	135	6.90
750	133	117	135	7.00
1000	133	127	135	9.45
1500	155	132	170	13.25
2000	155	140	170	13.25

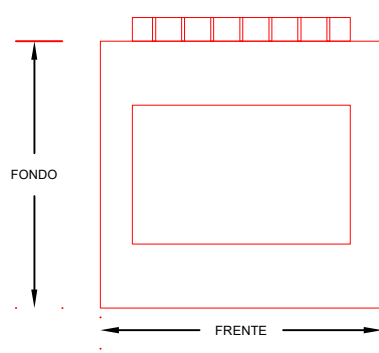
Características técnicas

Conductores	
Conductores	Alambre y/o solera magneto de cobre electrolítico con pureza del 99%
Calibre	según diseño
Soldadura	Estaño/Plomo 40/60 sin resina lubricante
Norma:	NW-35-C
Aislantes	
Aislamiento:	Estermag opcional Maylar o Nomex
Clase de aislamiento eléctrico:	1.2 kV
Núcleo	
Circuito magnético :	Apilado de lámina de acero al silicio de grano orientado rolado en frío
Espesor núcleo tipo A:	M19 (AISI)
Espesor núcleo tipo B:	M3 y M4 (AISI)
Pérdidas:	1.65 W/kg @ 1.7 T a 60 Hz máximo
Ángulo de entre hierro:	45 y 90 grados
Especificaciones térmicas	
Clase:	B, opcional Fy H
Elevación de la temperatura	80 °C*, opcional 115 y 150 °C
Enfriamiento	AA
Clase del aislante	Estermag 150 °C
Acabado	
Barnizado	
Horneado	
Pruebas mecánicas	
Pruebas de Laboratorio	
Resistencia de aislamiento	
Relación de Transformación	
Tensión Aplicada	
Resistencia Ohmica de los devanados	
*Elevación de temperatura sobre una temperatura ambiente máxima de 40 °C y una temperatura ambiente promedio de 30 °C durante un periodo de 24 hrs	

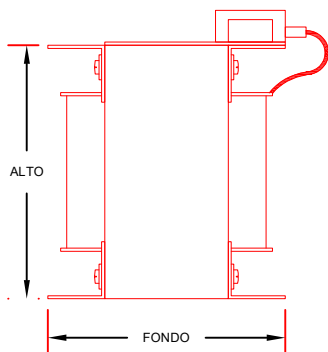
TRANSFORMADORES MONOFASICOS DE CONTROL



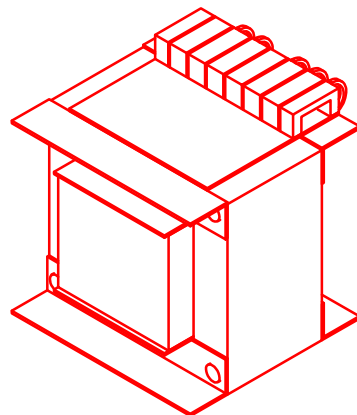
VISTA FRONTAL



VISTA EN PLANTA



VISTA LATERAL



VISTA ISOMÉTRICA

**Norma de Fabricación:
NMX-J-3513 VIGENTE**